

# 電容跳脫裝置 CTD



Responsibility  
High Quality  
Invention

[www.e-jiun.com.tw/](http://www.e-jiun.com.tw/)



OCTOBER 2020

# 盤面雙電錶型 CTD

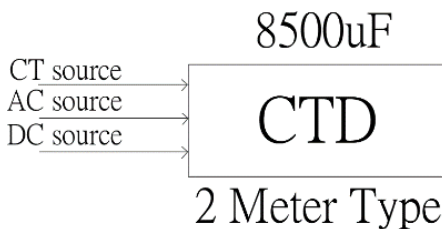
## 具備電力迴路電流源電驛後衛保護

- 盤面雙電錶跳脫電能指示
- AC、DC、CT 電源輸入及指示
- 輸入、輸出供電故障檢出
- 具備 RS485 傳輸功能
- 電流源做為電驛失能後衛保護
- 符合經濟部能源局電字 10803000580 號函及台灣電力(股)配電處配字 1080003731 號函公文。
- 公證單位認證核可，有測試報告。

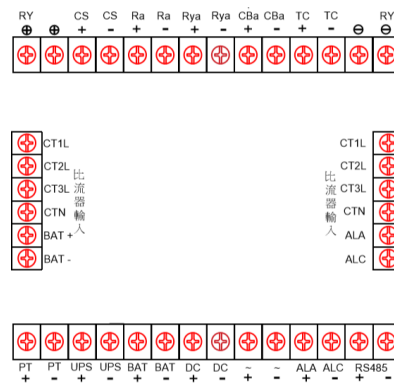


**型號：** CTD2M — 52RF **08**  
**說明：** 電容跳脫裝置 具備電力迴路電流源 容量  
 盤面雙電錶型 電驛後衛保護 08：8500  $\mu$ F  
**特殊規格**

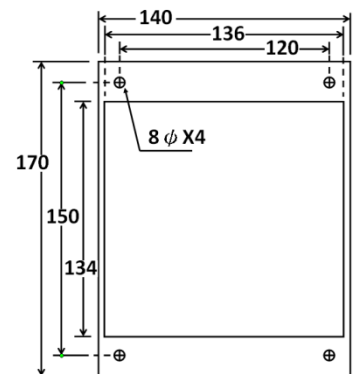
單線圖標示範例



接線圖



開孔尺寸圖 WxH (mm)



## CTD2M-52RF 功能特色說明

1. 盤面雙電錶型 CTD，不用開啟高壓盤盤門，即可辨識 CTD 工作的狀態及跳脫迴路工作電能狀態。
2. 測試按鈕有載之下可測試（確實模擬斷電供電負載），瞭解容量裕度與時間裕度。
3. 電力停電時 CTD 容量充足，有能力提供電子電驛儲存記錄之容量維持時間 2~3 秒以上。
4. 多重輸入電源自動切換功能內鍵在 CTD 內部，具對鎖防誤動作之功能，多種直流電能併接智能輸出。
5. AC、DC、CT 電流源等三組以上電源輸入及指示，輸入、輸出供電故障檢出，具備 RS485 傳輸功能。
6. 電力迴路電流源支援做為保護電驛失能時之後衛保護，具跳脫斷路器斷電以隔離事故功能，可防止天災意外事故及人為疏失的保護功能。

## 盤面電錶型 CTD

- 盤面電錶跳脫電能指示
- AC、DC、CTD 電源輸入及指示
- 輸入、輸出供電故障檢出
- 故障斷電跳脫，手/自動復電功能
- 符合經濟部能源局電字 10803000580 號函及台灣電力(股)配電處配字 1080003731 號函公文。
- 公證單位認證核可，有測試報告。

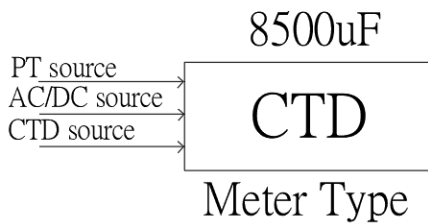


型號： CTD — SH 容量

說明： 電容跳脫裝置 具備用電源支援 08：8500  $\mu$ F

特殊規格

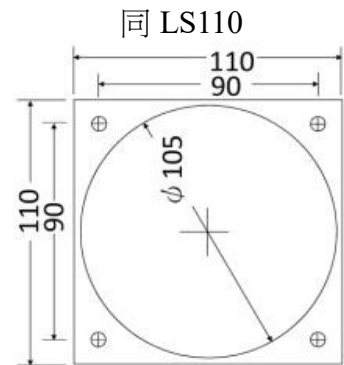
單線圖標示範例



接線圖



開孔尺寸圖 WxH (mm)



## CTD-SH 功能特色說明

1. 盤面電錶型 CTD 不用開啟高壓盤門即可辨識 CTD 的狀態，PT 二次側電源燈亮即有直流電能輸出（短路事故除外），指示電錶大於 DC 80V 或支援電源燈亮跳脫迴路即為有效工作電壓。
2. 具有三組交直流電源輸入，電源自動切換功能內鍵在 CTD 內，例如台電側（PT 二次側）、支援電源及 CTD 三種交直流電源輸入，為具有備用電源的電容跳脫裝置，兩只 CTD 相互支援。
3. 測試按鈕有載之下可測試（確實模擬斷電供電負載），瞭解容量裕度與時間裕度。
4. 電力停電時 CTD 容量充足，有能力提供電子電驛儲存記錄之容量維持時間 2~3 秒以上，有測試報告。
5. 支援電源、PT 與 CTD 三種直流電能併接智能選擇輸出，具對鎖防誤動作之功能。
6. 支援電源可為交流電源或直流電源，輸入電源指示燈顯示及故障檢出。
7. 具有電壓不足、供電故障顯示及接點檢出裝置。
8. 具備 CTD 內部迴路保護故障斷電跳脫暨手動/自動復電功能。

## 盤面電錶型 CTD

- 盤面電錶跳脫電能指示
- AC、DC、CTD 電源輸入
- 輸出供電故障檢出
- 符合經濟部能源局電字 10803000580 號函及台灣電力(股)配電處配字 1080003731 號函公文。
- 公證單位認證核可，有測試報告。

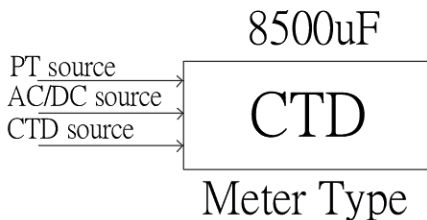


型號：      **CTD**      —      **S**      容量

說明： 電容跳脫裝置      具備用電源支援      08：8500  $\mu$ F

特殊規格

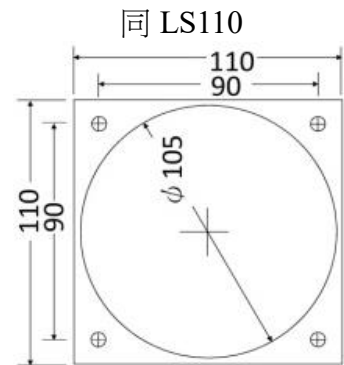
單線圖標示範例



接線圖



開孔尺寸圖 WxH (mm)



## CTD-S 功能特色說明

1. 盤面電錶型 CTD 不用開啟高壓盤門即可辨識 CTD 的狀態，PT 二次側電源燈亮即有直流電能輸出（短路事故除外），指示電錶大於 DC 80V 或支援電源燈亮跳脫迴路即為有效工作電壓。
2. 具有三組交直流電源輸入，電源自動切換功能內鍵在 CTD 內，例如台電側（PT 二次側）、支援電源及 CTD 三種電源輸入，為具有備用電源的電容跳脫裝置，兩只 CTD 相互支援。
3. 測試按鈕有載之下可測試（確實模擬斷電供電負載），瞭解容量裕度與時間裕度。
4. 電力停電時 CTD 容量充足，有能力提供電子電驛儲存記錄之容量維持時間 2~3 秒以上，有測試報告。
5. 支援電源、PT 與 CTD 三種直流電能併接智能選擇輸出，具對鎖防誤動作之功能。
6. 支援電源可為交流電源或直流電源，輸出供電故障顯示及檢出。

# 盤面電錶型 CTD

- 盤面電錶跳脫電能指示
- 具備兩組交直流外接電源輸入
- 三種直流電能併接智能輸出
- 符合經濟部能源局電字 10803000580 號函及台灣電力(股)配電處配字 1080003731 號函公文。
- 公證單位認證核可，有測試報告。



型號： CTD — H 容量

說明： 電容跳脫裝置 具備用電源支援

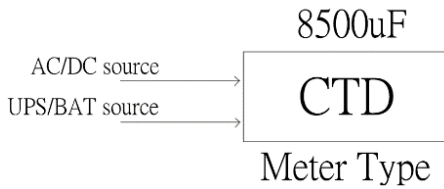
02：2000  $\mu$ F

04：4000  $\mu$ F

08：8500  $\mu$ F

特殊規格

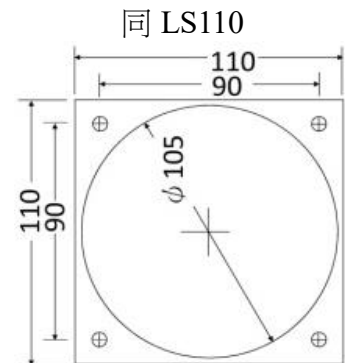
單線圖標示範例



接線圖



開孔尺寸圖 WxH (mm)



## CTD-H 功能特色說明

1. 盤面電錶型 CTD 不用開啟高壓盤門即可辨識 CTD 的狀態，PT 二次側電源燈亮即有直流電能輸出（短路事故除外），指示電錶大於 DC 80V 或 UPS 燈亮跳脫迴路即為有效工作電壓。
2. 具有兩組交直流電源輸入，電源自動切換功能內鍵在 CTD 內，例如台電側（PT 二次側）、（UPS）兩種交直流電源，為具有備用電源的電容跳脫裝置。
3. 測試按鈕有載之下可測試（確實模擬斷電供電負載），瞭解容量裕度與時間裕度。
4. 電力停電時 CTD 容量充足，有能力提供電子電驛儲存記錄之容量維持時間 2~3 秒以上，有測試報告。
5. 三種直流電能併接智能選擇輸出(例如 UPS、PT 與 CTD)，具對鎖防誤動作之功能。

## 盤面電錶型 CTD

- 盤面電錶跳脫電能指示
- 交直流外接電源支援輸入
- CTD 與 PT 兩種直流電能併接輸出
- 符合經濟部能源局電字 10803000580 號函及台灣電力(股)配電處配字 1080003731 號函公文。
- 公證單位認證核可，有測試報告。



型號： CTD — E  
 說明： 電容跳脫裝置 CTD 併接 PT 輸出

容量

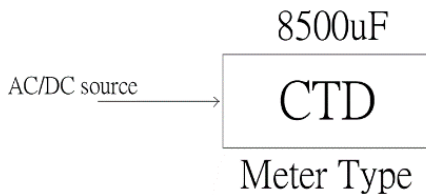
02：2000  $\mu$ F

04：4000  $\mu$ F

08：8500  $\mu$ F

特殊規格

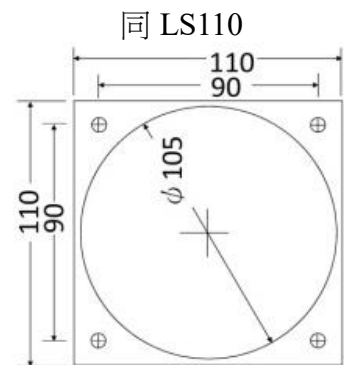
單線圖標示範例



接線圖



開孔尺寸圖 W×H (mm)



## CTD-E 功能特色說明

1. 盤面電錶型 CTD，不用開啟高壓盤盤門即可辨識 CTD 的狀態。PT 二次側電源燈亮即有直流電能輸出（短路事故除外），DC 指示電錶大於 DC 80V 跳脫迴路即為有效工作電壓，可清楚瞭解控制電源是否來電及跳脫迴路工作電能狀態。
2. 具有輸入電能自動切換功能，內鍵在 CTD 內部，PT 與 CTD 兩種直流電能併接智能選擇輸出，具對鎖防誤動作之功能。
3. CTD 必須為全波整流型，可附隔離變壓器。AC/DC 電能輸入。
4. 測試按鈕有載之下可測試（確實模擬斷電供電負載），瞭解容量裕度與時間裕度。
5. 電力停電時 CTD 容量充足，有能力提供電子電驛儲存記錄之容量維持時間 2~3 秒以上，有測試報告。
6. 盤面電錶型 CTD 維護容易，不會增加業主日後維修維護上的困擾及費用上的負擔。

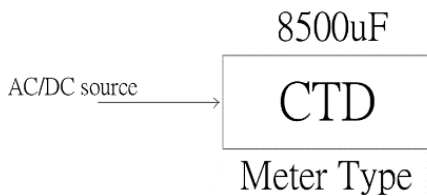
# 經濟電錶型 CTD

- 電錶跳脫電能指示
- 交直流外接電源支援輸入
- CTD 與 PT 兩種直流電能並接輸出
- 全波式固定型
- 公證單位認證核可，有測試報告。

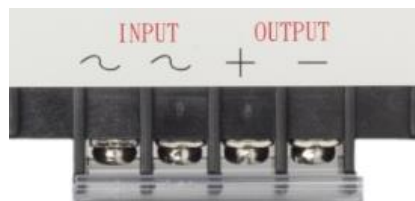


型號：	<b>CTD</b>	輸入交流電壓 AC Volt	輸出直流電壓 DC Volt	容量	<b>MO</b>
說明：	電容跳脫裝置	110 特殊規格	110 155 特殊規格	02：2000 $\mu$ F 04：4000 $\mu$ F 08：8500 $\mu$ F 特殊規格	經濟電錶型

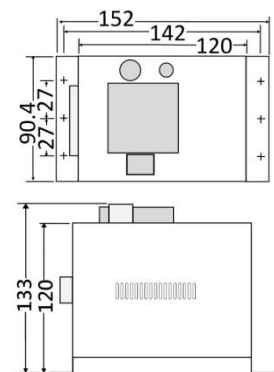
單線圖標示範例



接線圖




開孔尺寸圖 WxLxH (mm)



## CTD-MO 功能特色說明

1. 經濟電錶型 CTD 指示清楚，可辨識 CTD 的狀態。PT 二次側電源燈亮即有直流電能輸出(短路事故除外)，DC 指示電錶大於 DC80V 跳脫迴路即為有效工作電壓，可清楚瞭解控制電源是否來電及跳脫迴路工作電能狀態。
2. 具有輸入電能自動切換功能，內鍵在 CTD 內部，PT 與 CTD 兩種直流電能併接智能選擇輸出，具對鎖防誤動作之功能。
3. CTD 必須為全波整流型，可附隔離變壓器。AC/DC 電能輸入。
4. 測試按鈕有載之下可測試(確實模擬斷電供電負載)，瞭解容量裕度與時間裕度。
5. 電力停電時 CTD 容量充足，有能力提供電子電驛儲存記錄之容量維持時間 2~3 秒以上，有測試報告。
6. 經濟電錶型 CTD 維護容易，不會增加業主日後維修維護上的困擾及費用上的負擔。



什麼都在改變  
唯有育駿堅定不變  
安全 用心 貼心



育駿企業有限公司

新北市板橋區中山路 2 段 369 之 1 號 2 樓

TEL : 02-29615979 FAX : 02-29614675

E-MAIL : ej5979@e-jiun.com.tw